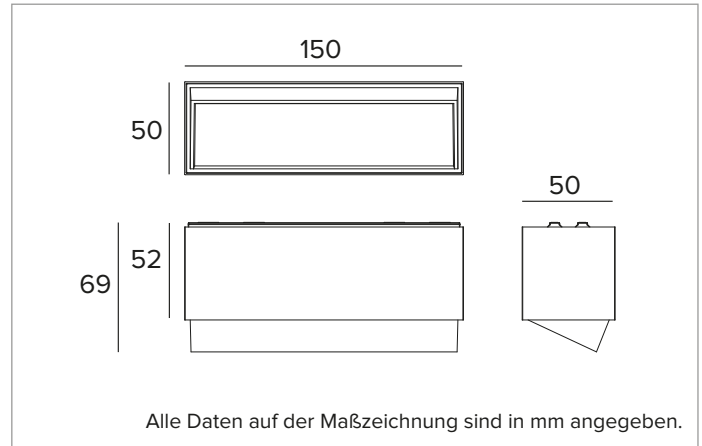


2T0125 | OZ WallWasherleuchtungsmodul Magnetische Wallwasher-Leuchtmodule mit 48V-Niederspannung



		3500K	H(m)	D1(m)	D2(m)	E _{max} (lx)
		Ra90	36°	76°		
Fixture Power	18W	1	0.69	1.61	1593	
Source Flux	2484lm	2	1.39	3.22	398	
Fixture Flux	1778lm	3	2.08	4.84	177	
Efficacy	100lm/W	4	2.77	6.45	100	
TS1841	I _{max} =683cd/klm	I _{max}	1696cd	5	3.47	8.06
				64		



LICHTQUELLE

Hocheffiziente COB-LED Ra90.
Die Energieeffizienzklasse des Produkts: E
Nennleistung: 16W
Nenn-Lichtstrom: 2484lm
Farbwiedergabeindex: 90
Rf: 91
Rg: 100
Ähnliche Farbtemperatur: 3500K
Lebensdauer (L80/B10): >50000h tq +25°C

BELEUCHUNGSTECHNISCHE MERKMALE

Wallwasher-Optik: Reflektor aus hochreflektierendem eloxiertem Aluminium, holografischer Diffusorfilter, Rahmen aus schwarzem Polycarbonat.
Optik: WALL WASHER
Optische Effizienz: 72%
Leuchten-Lichtstrom: 1778lm
Lichtausbeute: 100lm/W
Fotobiologische Sicherheit: Risikogruppe 1 (RG 1 = geringes Risiko)

MECHANISCHE MERKMALE

Gehäuse aus weiß lackiertem Druckguss-Aluminium. Größen 150x50mm.
Farbe und Oberfläche: Kreideweiß
Abmessungen: 50x150mm
Gewicht: 0,24Kg
Version: STANDARD
Schutzart: IP20

ELEKTRISCHE MERKMALE

Leistungsaufnahme der Leuchte: 18W
Betriebsgerät: 48Vdc
Schutzklasse: SCHUTZKLASSE 3
Klasse F: JA
Umgebungstemperaturen: 0°C / +25°C

INSTALLATION

Extrem schnelles, vielseitiges und einfaches System zur mechanischen Befestigung und Stromversorgung über Magnete, die bei allen Versionen die Funktion haben, die Leuchte auf der Power Track-Schiene zu halten und das Produkt mit Strom zu versorgen.

HINWEISE

Die 110-277Vac Version ist auf Anfrage erhältlich.

GARANTIE

5 Jahre.

Aus Gründen der technologischen Entwicklung der elektronischen Bauteile unterliegen die aufgeführten Daten eventuellen Aktualisierungen. Daher muss bei der Bestellung eine Bestätigung angefordert werden.
 Der Lichtstrom und die elektrische Leistung weisen einen Toleranzbereich von +/-10% im Vergleich zum angezeigten Wert auf. Tq bei +25 °C auf (CIE 121).

Technische Änderungen vorbehalten.

Targetti Sankey S.r.l.
 Via Pratese, 164
 50145 Firenze - Italy
 Tel: +39 055 37911
 targetti.com
 targetti@targetti.com

CCIAA Firenze
 Share Capital:
 € 500.000,00
 VAT N. (IT):
 01537660480
 R.E.A: FI-275656

TARGETTI